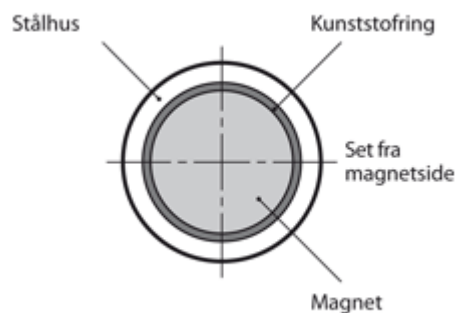


Varenummer: 201221386

Beskrivelse: E+G Magnet m/gevindbøsning GN 50.2-SC-10-M3
Samarium cobalt - 200° C, 20N

Mål



d1 = 10 ±0,1

d2 = M3x7

d3 = 6 ±0,1

h = 4,5 ±0,1

Holdekraft N = 20

Materiale = SC Samarium cobalt - 200° C

t = 6